

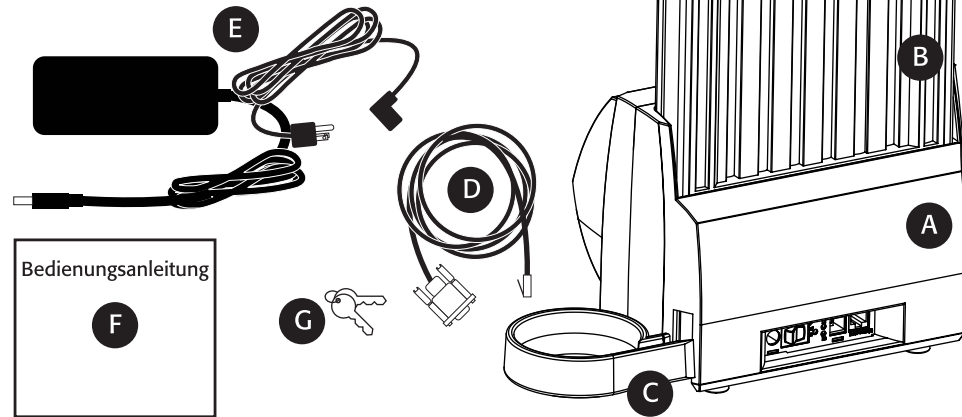
1 Inbetriebnahme

Auspacken und einrichten

1. Alle Einzelteile aus dem Karton entnehmen.
2. Verpackung aufbewahren.
3. Inhalt kontrollieren und sicherstellen, dass alle Teile enthalten sind:

- A - Münzausgeber-Sockel
- B - Münzbehälter
- C - 2 Münzbecher (einmal linke, einmal rechte Ausgabe)
- D - Kabel (USB oder seriell)
- E - Netzteil & Netzkabel
- F - Telequip Bedienungsanleitung
- G - Schlüssel

4. Münzen zur Befüllung des Behälters beschaffen

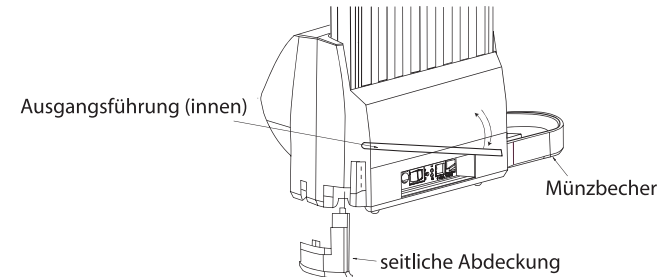


2 Installations-Entscheidungen

Aufstellen des Münzausgeber-Sockels und Ausrichten des Münzbeckers

Einige grundsätzliche Installations-Entscheidungen müssen in Bezug auf die Aufstellung des Münzausgebers und die Ausrichtung des Münzbeckers getroffen werden.

1. Der Münzausgeber-Sockel wird üblicherweise längsseits des POS-Systems angebracht, wobei das Logo auf der vorderen Abdeckung dem Kunden zugewandt ist.
2. Münzaustritt rechts oder links (Einzelheiten siehe T-Flex Bedienungsanleitung)
 - a.) Der Münzbecher sollte auf der Seite angebracht werden, wo er entweder für den Kunden oder den Kassierer leicht zugänglich ist, je nach Ihren betrieblichen Erfordernissen.

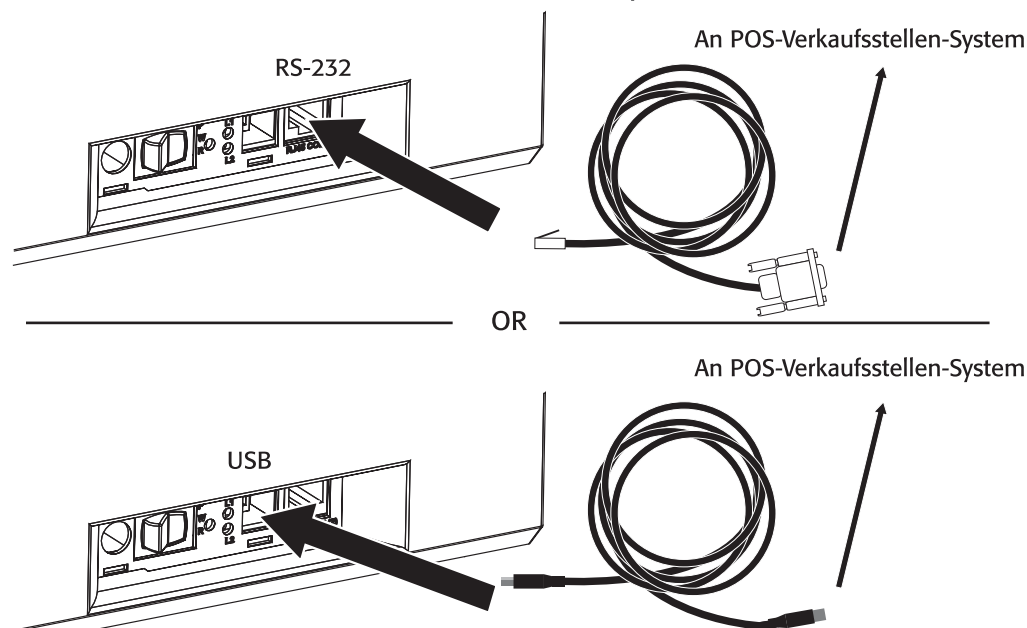


- b.) Die Ausgangsführung kann so angebracht werden, dass Münzen sowohl bei rechts- als auch bei linksseitiger Montage des Bechers in den Münzbecher geleitet werden. Eine seitliche Abdeckung ist dem Münzbecher gegenüber angebracht, um die Ausgangsführung in der richtigen Position zu halten.

4 Gerät anschließen

Schließen Sie den Münzausgeber an das POS-Verkaufsstellen-System an

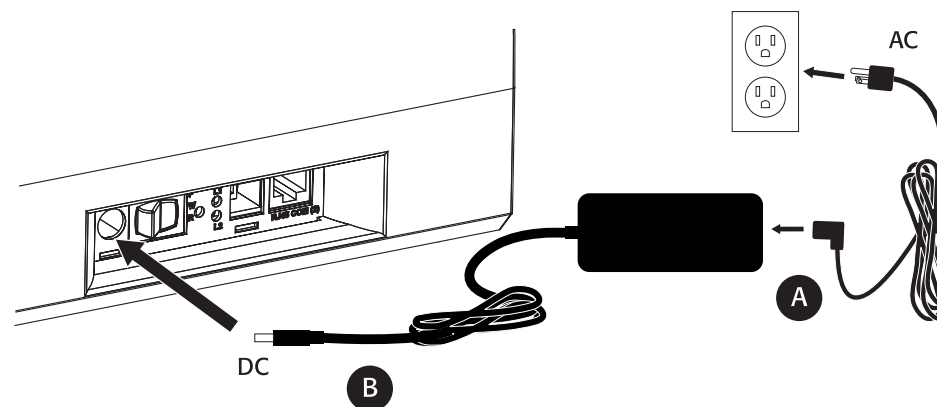
1. Zuerst die Kabel in den Münzausgeber einstecken. Stecken Sie den Stecker des Kommunikationskabels in den USB- **ODER** RS-232-Kommunikationsanschluß des Münzausgebers.
2. Danach an das POS-System anschließen. Schließen Sie das andere Ende des Kommunikationskabels an den entsprechenden USB- oder RS-232-Anschluss am POS-System an.



5 Versorgungsspannung

Den Münzausgeber mit einer Stromquelle verbinden

1. Verbinden Sie das Netzkabel mit dem Netzteil.
2. Stecken Sie das Kabel des Netzteils in den Münzausgeber.
3. Stecken Sie das AC/Wechselstromkabel in eine geeignete Steckdose.



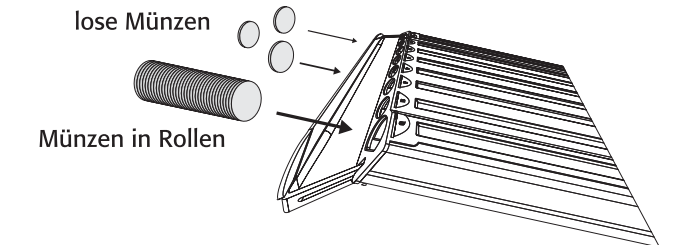
3 Den Münzausgeber aufbauen

Den Münzausgeber einrichten

1. Um den Münzbecher anzubringen, entfernen Sie zunächst die vorhandene Phillips-Kreuzschlitzschraube. Montieren Sie den Münzbecher an der gewünschten Seite des Münzausgebers, richten Sie ihn an der Ausgangsführung aus und befestigen Sie den Becher mit der mitgelieferten Phillips-Kreuzschlitzschraube.

Behälter befüllen

1. Münzen in Behälter füllen:
 - a.) Behälterabdeckung entfernen. Den Griff auf die Rückseite klappen und den Behälter zur Befüllung mit Münzen auf eine ebene Oberfläche stellen.
 - b.) Münzen in Behälter füllen. Für einfache Befüllmethoden siehe T-Flex Bedienungsanleitung.
 - c.) Sicherstellen, dass ALLE Säulen Münzen enthalten, und bis zu mindestens einem Drittel der Kapazität auffüllen, um den Behälter während der Installation zu testen.
 - d.) Setzen Sie den befüllten Münzbehälter auf den Sockel des T-Flex Münzausgebers, so dass er fest aufliegt.



6 Testen und in Betrieb setzen

Achtung: Um die Installation abzuschließen, müssen Sie den T-Flex Münzausgeber in Ihrer Kasse oder Ihrem POS-Verkaufsstellen-System aktivieren. Kontaktieren Sie, wenn nötig, Ihre EDV-Abteilung oder Ihren Dienstleister.

1. Den T-Flex Münzausgeber einschalten
2. Prüfen, ob am Netzteil die grüne Lampe (konstant) leuchtet, was eingeschaltet "und betriebsbereit bedeutet".
3. Die Anzeigelampen des Münzausgebers überprüfen:
 - a.) Grün (konstant): Eingeschaltet & betriebsbereit
 - b.) Rot (konstant): Hardwarefehler (Siehe Flußdiagramm Fehlersuche in der T-Flex Bedienungsanleitung)
 - c.) Rot (blinkend): Münzsäulen niedrig (Den Behälter entfernen und wieder mit Münzen befüllen)
 - d.) Gelb (blinkend): Blinkt während der Kommunikation mit dem Host-PC
4. Tätigen Sie einen Verkauf und versichern Sie sich, dass der Münzausgeber korrekt funktioniert
5. Haben Sie noch Fragen, dann finden Sie weitere Anweisungen in der T-Flex Bedienungsanleitung.