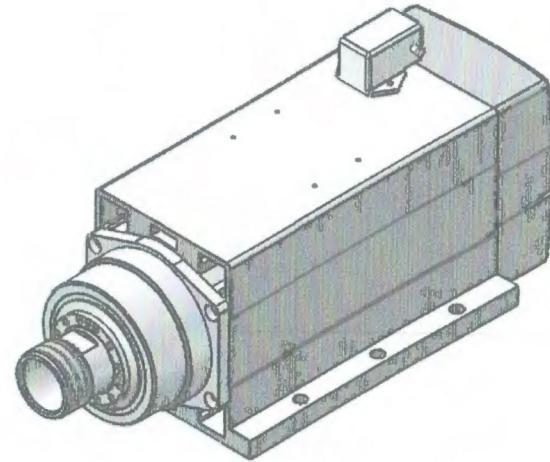
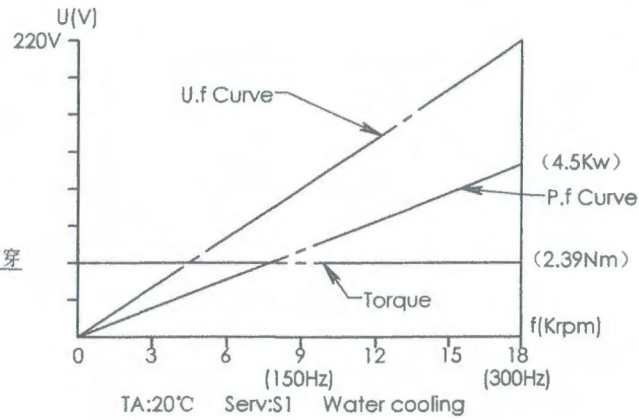
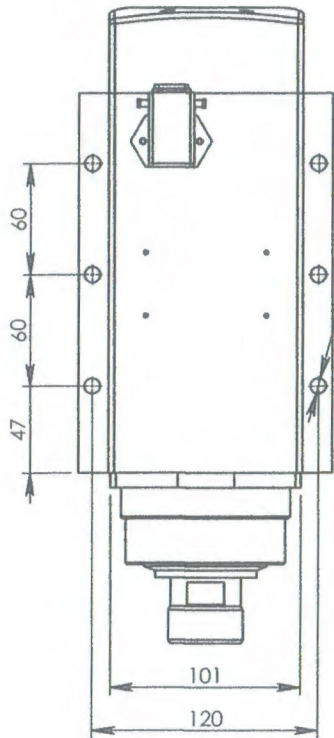
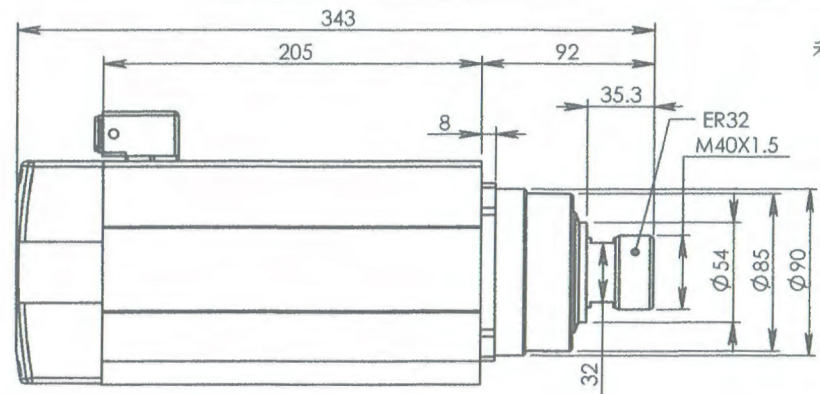
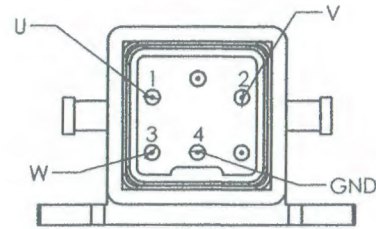
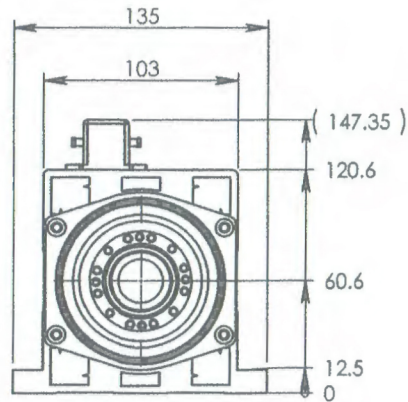


符合RoHS要求

版本	更改内容	标记	日期



Power: 4.5Kw  
 Voltage: 220v  
 Voltage: 20A  
 Frequency: 300Hz  
 Speed: 18000rpm  
 Collet/Nut: ER32  
 Ceramic ball bearings

B						苏州佩尼机械设备有限公司 Suzhou Penny Machinery Equipment Co., Ltd.	图号 4611180000167_航插款
版本	更改	标记	数量	更改单号			
设计					描述	未注公差	比例
审核							
工艺							
标准化					材料	线性与角度尺寸: GB/T 1804-m	1:4
批准	刘志田			4.29			