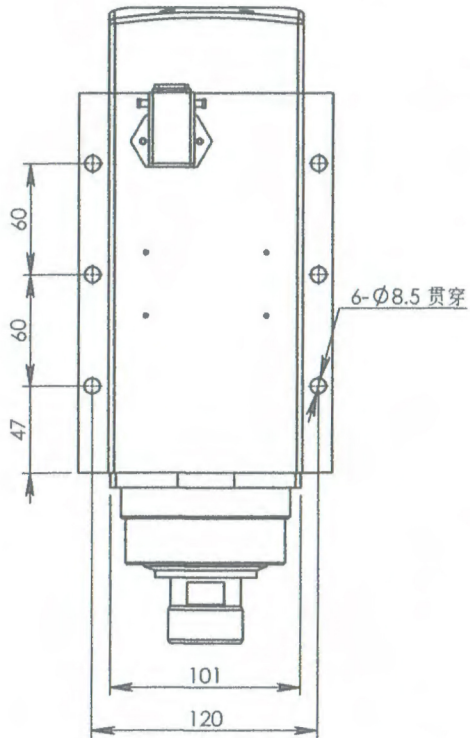
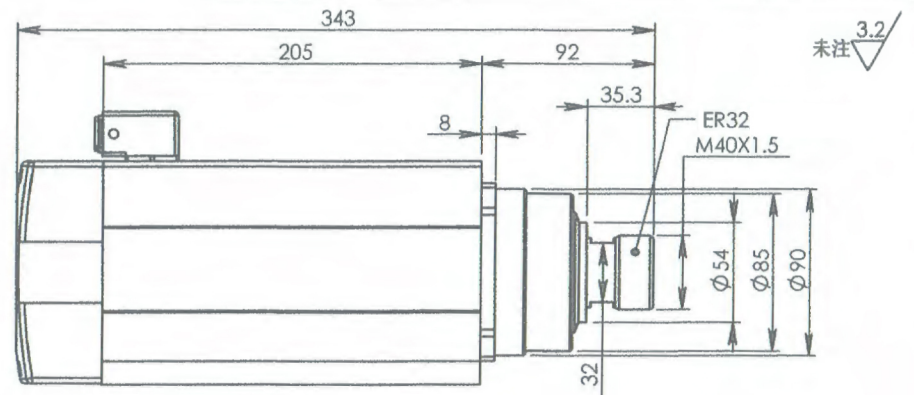
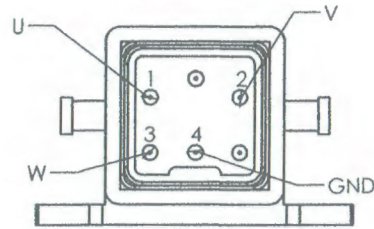
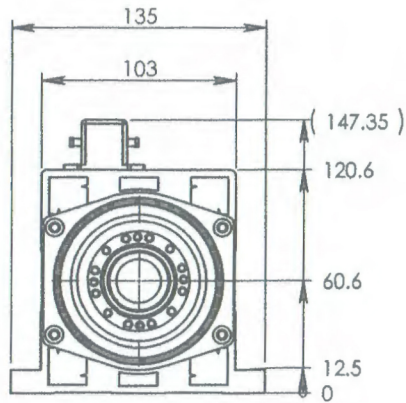
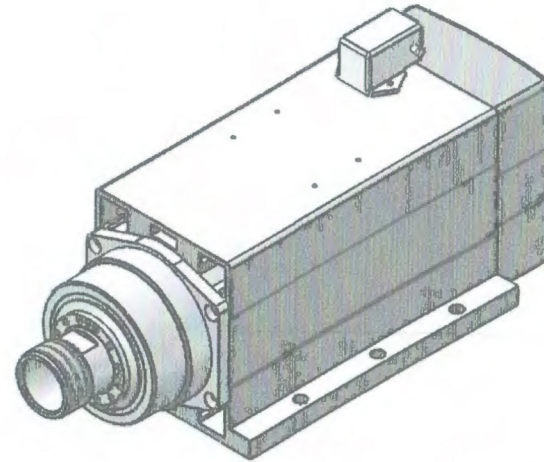


符合RoHS要求

版本	更改内容	标记	日期



Power: 3.5KW
 Voltage: 220v
 Voltage: 15A
 Frequency: 300Hz
 Speed: 18000rpm
 Collet/Nut: ER32
 Ceramic ball bearings



B					苏州佩尼机械设备有限公司 Suzhou Penny Machinery Equipment Co., Ltd.	图号	4611180000167_航插款	
版本	更改	标记	数量	更改单号	描述	未注公差	比例	
设计						线性与角度尺寸: GB/T 1804-m 形状与位置: GB/T 1184-K	1:4	
审核							视图	
工艺						⊕ ⊗		
标准化					材料			
批准				刘志田 4.29				